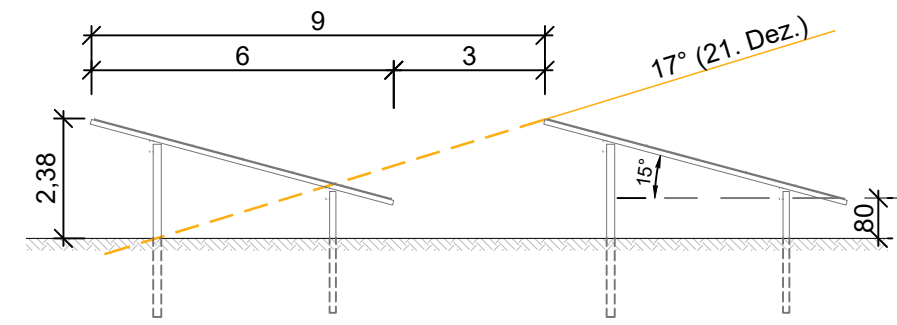


Systemquerschnitt M. 1:150



Gemarkung Lampertheim
Flur 31
Flst. 64, 65, u.a.

Änderungen			
Index	Datum	Name	Änderung / Ergänzung / Stand
a	.	.	.
Eigenschaften		Modulleistung: 335 Wp	Gesamtleistung: 5.322,480 kWp
		Module/ Tisch: 24	Bodenneigung: 0°
		Tischanzahl: (648 + 28x0,5 =) 662 St.	Südabweichung: 0°
		Gesamtzahl Module: 15888 St.	Modulaufständerung: 15°
			Sonnenhöhe (21. Dez./12:00Uhr): 17°
Legende		<ul style="list-style-type: none"> Transformator Zufahrt Feuerverzinktes Stahltor Länge 5 m Zaun (Fläche: 49.221 m², Länge: 1.108 m) 	<ul style="list-style-type: none"> Modulesegment Bedienwege / Umfahrung Baugrenze
BV		Solarpark Lampertheim Rosenaustraße 68623 Lampertheim	UTM-Koordinaten: Z 32U, E 460208, N 5496267
Bauherr		Sybac Solar GmbH Rote Hohl 10 56729 Kehrige	Entwurfsverfasser
Plan		Belegungsplan (Entwurf)	Planvorlageberechtigte
Format	Maßstab	Name	Datum
A3	1:2000	Glatz	02.03.2021
		801_210302	
		Blatt 1/1	

VORABZUG
Keine Weiterverwendung ohne
Freigabe des Bauherrn